

中華民國專利公報 (19)(12)

(11)公告編號：310671

(44)中華民國86年(1997)07月11日

新 型

全 4 頁

(51)Int·Cl<sup>6</sup>：B42F1/00

(54)名 稱：收存疊置統一發票之夾壓框架

(21)申 請 案 號：85209170

(22)申請日期：中華民國85年(1996)06月13日

(72)創 作 人：

赫雷特·裘力斯亞道夫

美國

(71)申 請 人：

赫雷特·裘力斯亞道夫

美國

(74)代 理 人：易文峰 先生

1

2

[57]申請專利範圍：

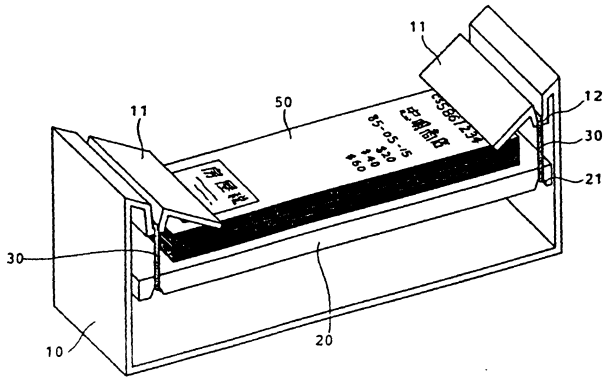
1. 一種收存疊置統一發票之夾壓框架，其主要係由一槓呈「┌」形框架體、一承置板及二彈性橡圈所組成，其中該「┌」形框架體頂端對稱有傾斜狀之抵持部，而該對稱抵持部之側端則分別設有扣接槽，且該框架體之對稱扣接槽係與承置板底端兩側之凹槽共同套設有二彈性橡圈，是以，藉由該二彈性橡圈之彈力伸縮作用，而得以使該承置板可呈上下彈性按壓狀態，俾使統一發票得以快速整齊地收存於該發票夾壓框架體者。
2. 依申請專利範圍第1項所述之一種收存疊置統一發票之夾壓框架，其中該承置

板兩端可套設於框架體兩側之定位桿，且該兩定位桿上之伸縮彈簧則分別頂掣於該承置板之底端者。

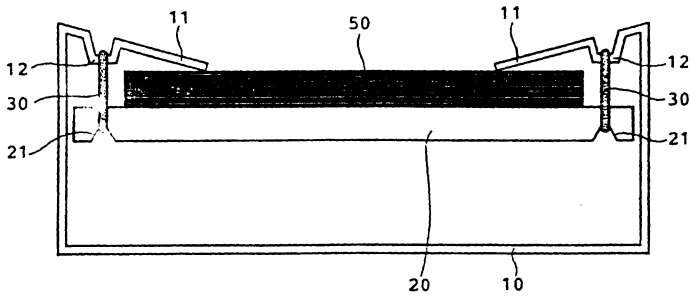
圖示簡單說明：

5. 第一圖：係本創作發票收存夾壓框架之立體外觀圖。  
第二圖：係本創作發票收存夾壓框架之側視圖。  
第三圖：係本創作之發票收存整理動作示意圖。  
第四圖：係本創作發票收存夾壓框架之另一實施例之立體外觀圖。  
第五圖：第四圖之側面剖視圖。
- 10.

(2)

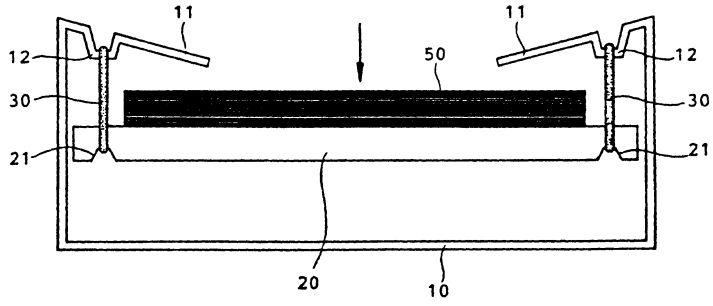


第一圖

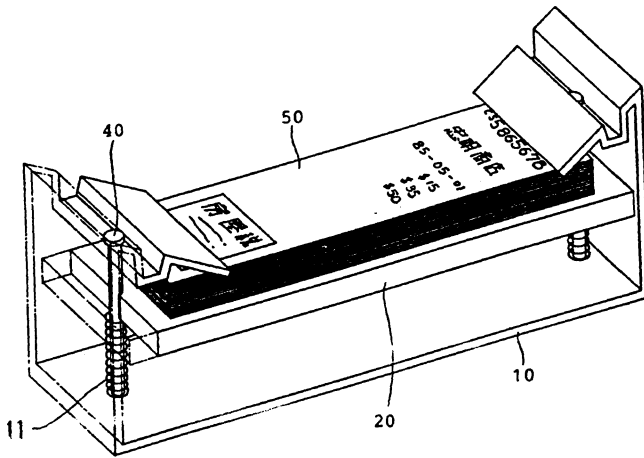


第二圖

(3)

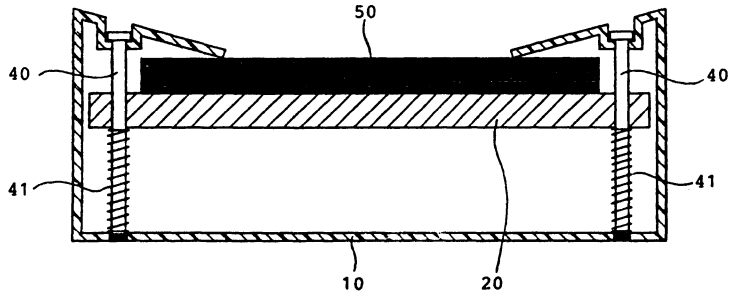


第三圖



第四圖

(4)



第五圖